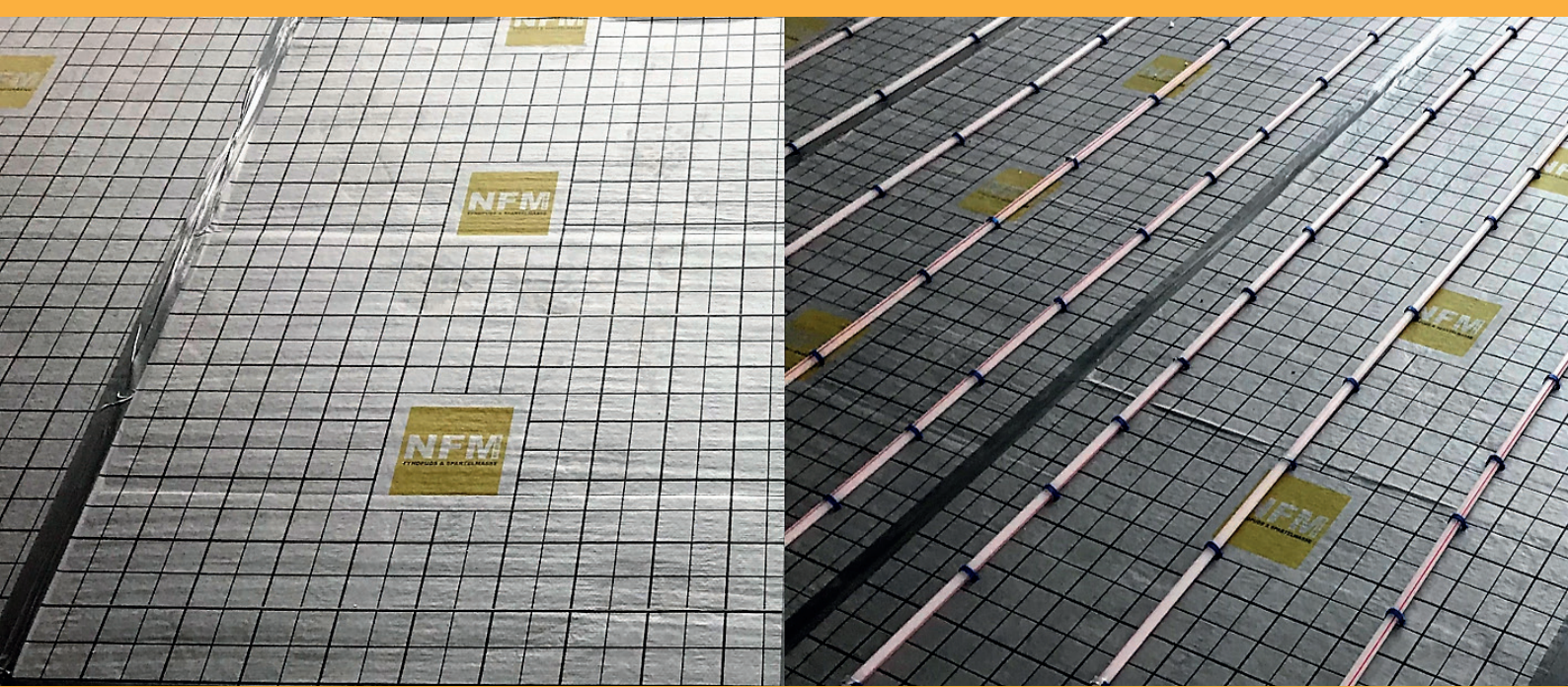


# GULVVARMEPLADER

## Produktblad



### Produktbeskrivelse

NFM Gulvvarmeplader er en varme, og trinlydsdæmpende polystyren baseret højresistent skumplade, med en fugtisolierende plastbelægning af sammenvævede fibre.

NFM Gulvvarmeplader opfylder de gældende krav til materialer mht. sundhed og sikkerhed for dansk indeklime samt kravene i henhold til hus-AMA i Sverige.

### Anvendelsesområde

NFM Gulvvarmeplader er til brug ved nybyggeri og renovering af boliger, kontorer samt offentlige bygninger og institutioner hvor pladernes termiske modstand og varmeledende evne, sammen med den trinlydsdæmpende effekt, er med til at sikre et miljørigtigt indeklime

Pladerne er et praktisk effektivt let håndterbart alternativ når der skal udlægges lyd-dæmpende og varmeisolerende lag ved opbygning af undergulve på store arealer og kan med fordel anvendes med eller uden montering af varmeslanger

### Forbehandling

Overfladen skal være plan og stabil og pladerne kan udlægges på stort set alle overflader der kan indgå i opbygning af undergulve.

### Udlægning

NFM Gulvvarmeplader kommer i pakker med 10 m<sup>2</sup> i hver pakke. Pladerne er lette at tilpasse hvilket minimerer mængden af spild og de har et langsidede overlap på 30mm til samlinger. Pladerne har 5 cm gittermønster til brug ved evt. montering af varmeslanger på pladerne

### Praktiske tips

Det anbefales at overlappet ved samlinger tapes med gaffatape såfremt der skal udlægges tyndpuds på varmepladerne. Ved montering af varmeslanger anbefales brug af NFM varmeslanger og klampesystem

### For yderligere information

Hvis du ønsker at høre mere om Gulvvarmeplader fra NFM er du meget velkommen til at kontakte os på nedenstående:

NFM Gulve A/S  
Tlf: +45 53 87 97 98  
Mail: info@nfm.se

NFM Flytgolv AB  
Tlf: +46 (0) 40 469 971  
Mail: info@nfm.se

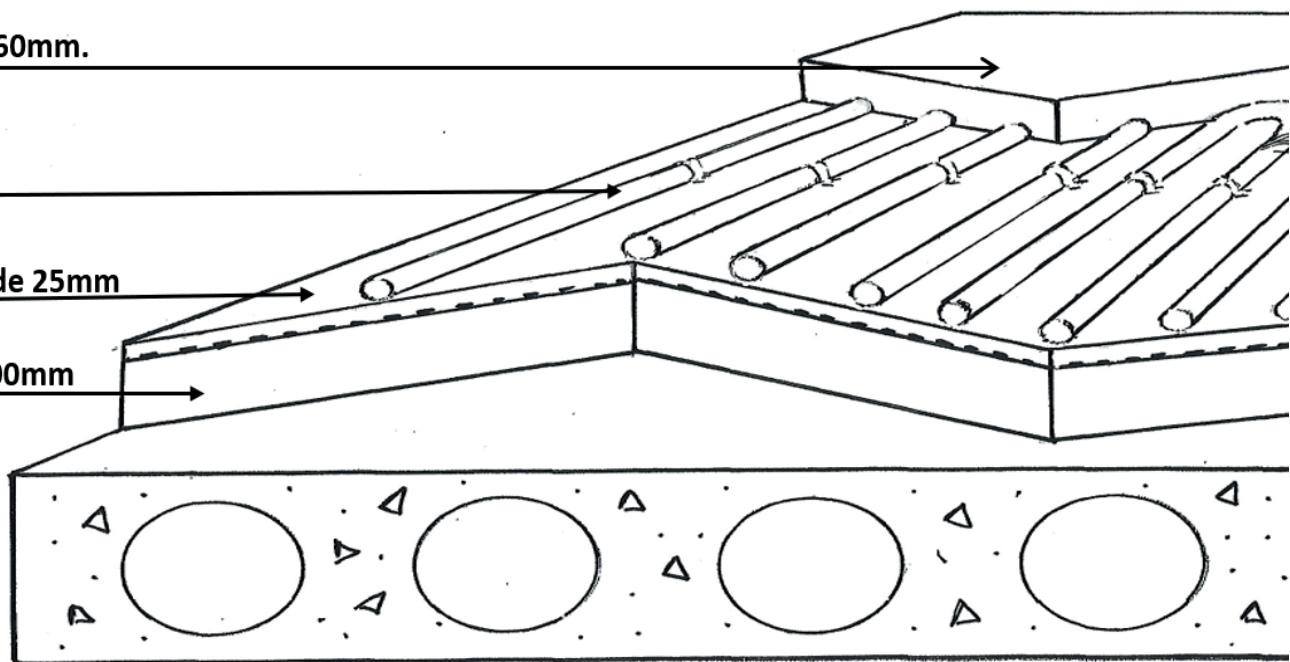
NFM Ronasil 1030 60mm.

Varmeslanger

NFM gulvvarmeplade 25mm

NFM Skumbeton 100mm

Dækbeton



Eksempel på opbygning af undergulv med NFM Skumbeton, NFM varmeplade monteret med NFM varmeslanger samt NFM Ronasil 1030

## Produktspecifikation

### Materiale:

Polystyrenbaseret EPST skumplade

Plastbaseret fugtisolerende overflade-coating med sammenvævede fibre

### Termisk modstand

0,56 m<sup>2</sup> K/W

### Varmeledningsevne

0,045 W/mK

### Dynamisk stivhed

SD20

### Trinlyddæmpning

28 dB

### Maks belastning

4 kPa

### Brandegenskab

EN 13 501-1

### Mål

1.000 x 10.000 mm

### Pladetykkelse

25 mm

### Pakkestørrelse

10 m<sup>2</sup> pr. pakke

### Opbevaring

tørt

